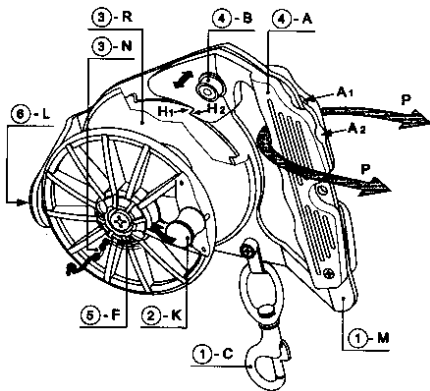


Nový multifunkční bubínek

1. (M) **Kovová kostra** zaručuje, že bubínek nebude za žádných okolností poškozen nebo deformován. Tvar je aerodynamický, což znamená snížení rozměrů, odporu a rizika zatření lana. Blízko držadla jsou dva otvory pro přichycení karabiny (C), řetízku nebo spirály, kterými připevníte bubínek k výstroji.
2. (K) **Navíjecí šroub** snižuje odpor a riziko zatření lana. Tuto část lze vykloupat nebo skrýt do žlábků po obvodu bubínku: žlábek je dostatečně velký, abyste i s rukavicemi mohli šroub vykloupat.
3. (R) **Bubínek**: aby byl co nejlehčí a přitom dostatečně odolný, je vyroben z nylonových vláken. Na části přiléhající k rámu je zabudován ozubený (H₁) disk, který lano zastaví, pokud stlačíte držadlo (H₂). Na vnějším disku jsou tři otvory (N), které slouží k připevnění lana.
4. (A) **Držadlo** je vyrobeno ze stejného materiálu jako bubínek. Při stlačení držadla se uvolní zmíněný disk a bubínek se volně otáčí: pokud již nechcete držet držadlo stlačené, jednoduše zatlačte na knoflík (B). Pro zablokování bubínku držák opět silně stlačte (P). Odpor při stisknutí držadla lze snadno změnit přesunutím pružiny: v pozici (A1) je odpor menší, v pozici (A2) je o něco větší.
5. (F) **Knoflík pro zvýšení odporu**: jak je popsáno výše, držadlo poskytuje dvě extrémní formy otáčení bubínku: volné nebo plně blokované. Pokud chcete regulovat rychlost otáčení, stačí otočit knoflíkem.
6. (L) **Chránič lana**: tato část je vyrobena z měkkého plastu, takže chráníš neodře lano a když se zničí, může být snadno vyměněn.



Použití

- upevnění lana docílíte, když jej protáhnete třemi otvory (N) v bubínku, čímž se vytvoří bezpečnostní uzel. (viz obr.)
- pro zastavení odvíjení nebo regulaci rychlosti odvíjení se řiďte body 2-3-5.

Údržba

Po použití opláchněte bubínek ve sladké vodě a úplně jej vysušte. Nenechávejte jej na přímém slunci, skladujte především ve větraných prostorách.